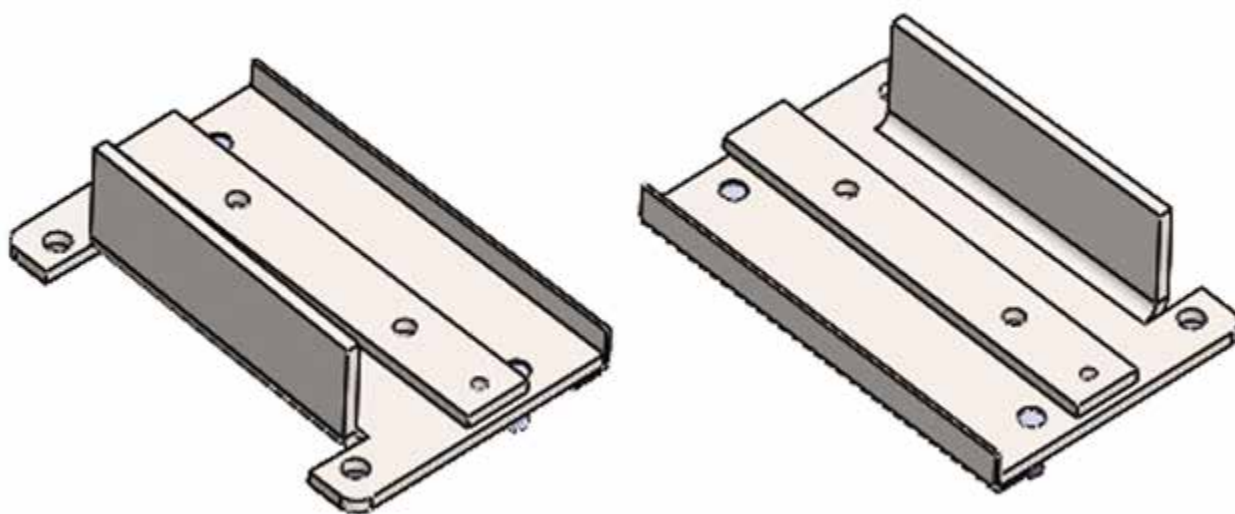


Autolift System

ADAPTER FÜR FORD EURO 4 Art. 465106



DE	-	BENUTZERHANDBUCH.....	2
EN	-	USER'S INSTRUCTION.....	4
IT	-	MANUALE D'ISTRUZIONI.....	7
ES	-	MANUAL DEL USUARIO.....	10
NL	-	INSTUCTIEHANDLEIDING.....	13
FR	-	MANUEL D'UTILISATION.....	16
FI	-	KÄYTTÖOHJE.....	19
DK	-	BRUGERHÅNDBOG.....	22
SE	-	ANVÄNDARMANUAL.....	25

SCHRITT 1:

Setzen Sie den Adapter 10 cm vor das Loch am Rahmen

SCHRITT 2:

Bohren Sie zwei 10 mm Löcher und stecken Sie die Spezialplatten durch die Löcher am Rahmen und befestigen Sie sie mit den Schrauben.

ADAPTER FORD VORNE LINKS

SCHRITT 1 UND 2:

Die gleiche Prozedur wie beim rechten Frontadapter anwenden



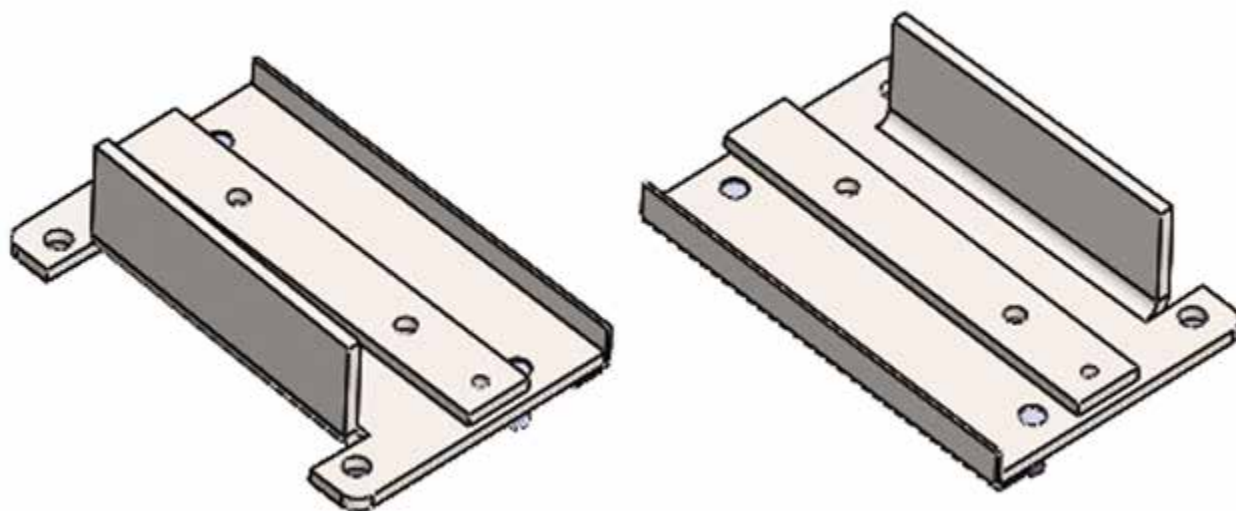
SCHRITT 3:



BEIDE WAGENHEBER MIT MOTOR AUSSEN UND DREHUNG HINTEN

Autolift System

ADAPTER FOR FORD EURO 4
Art. 465106



STEP 1:

Put the adapter 10 cm in front of the hole present on the frame

STEP 2:

Drill two 10 mm hole then insert the sealing plates through the hole present on the frame then fix with the bolts.

FRONT LEFT ADAPTER FORD

STEP 1 AND 2:

Use the same procedure of the front right adapter



STEP 3:

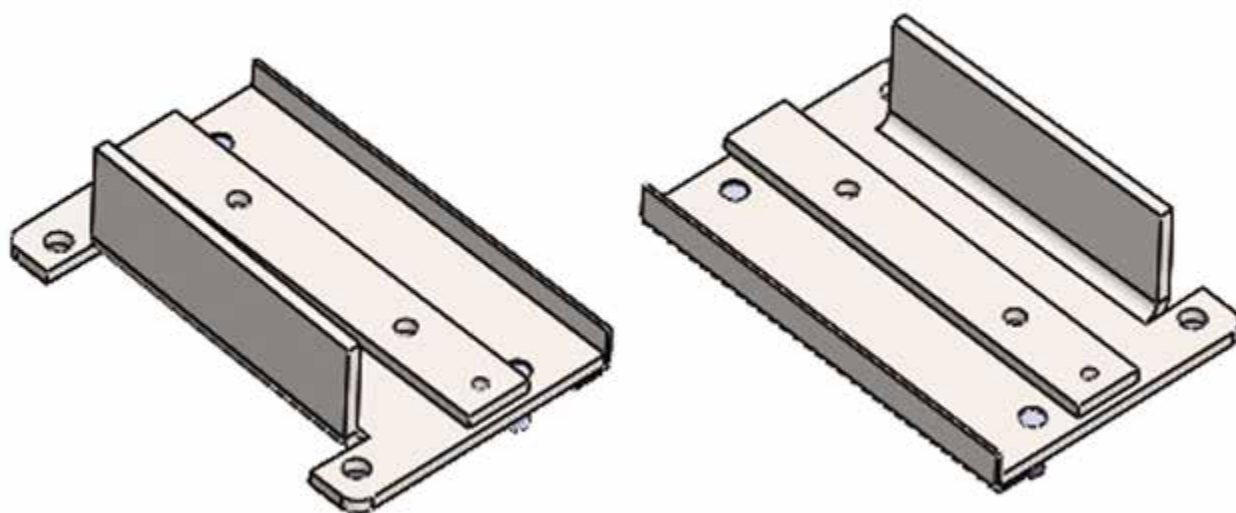


Both Jacks with Motor outside an rotation rear and rotation towards the rear.

CARBEST
INNOVATIONS FOR MOBILE LIFE

Autolift System

ADATTATORE PER FORD EURO 4
Art. 465106



PASSO 1:

Posizionare l'adattatore 10 cm davanti al foro presente sul telaio

PASSO 2:

Praticare due fori da 10 mm, quindi inserire le piastre di tenuta attraverso il foro presente sul telaio e fissare con i bulloni.

ADATTATORE ANTERIORE SINISTRO FORD

PASSO 1 E 2:

Utilizzare la stessa procedura dell'adattatore anteriore destro



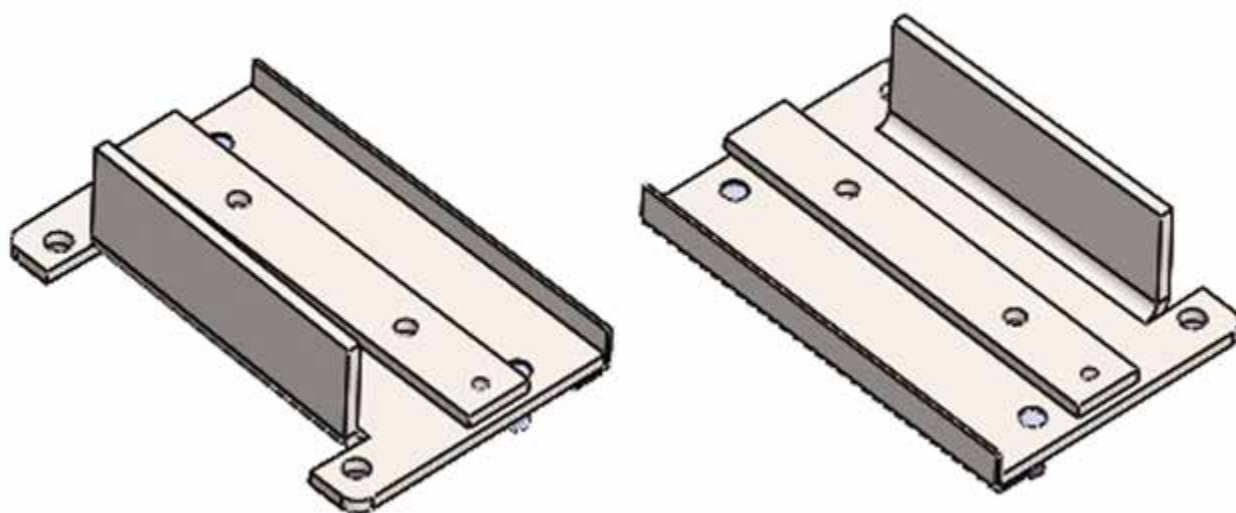
PASSO 3:



Entrambi i martinetti con il motore all'esterno e la rotazione verso la parte posteriore.

Autolift System

ADAPTADOR PARA FORD EURO 4
Art. 465106



PASO 1:

Poner el adaptador 10 cm delante del agujero presente en el marco

PASO 2:

Perforar dos agujeros de 10 mm y luego insertar las placas de sellado a través del agujero presente en el marco y luego fijar con los tornillos.

ADAPTADOR DELANTERO IZQUIERDO FORD

PASO 1 Y 2:

Utilizar el mismo procedimiento que para el adaptador delantero derecho



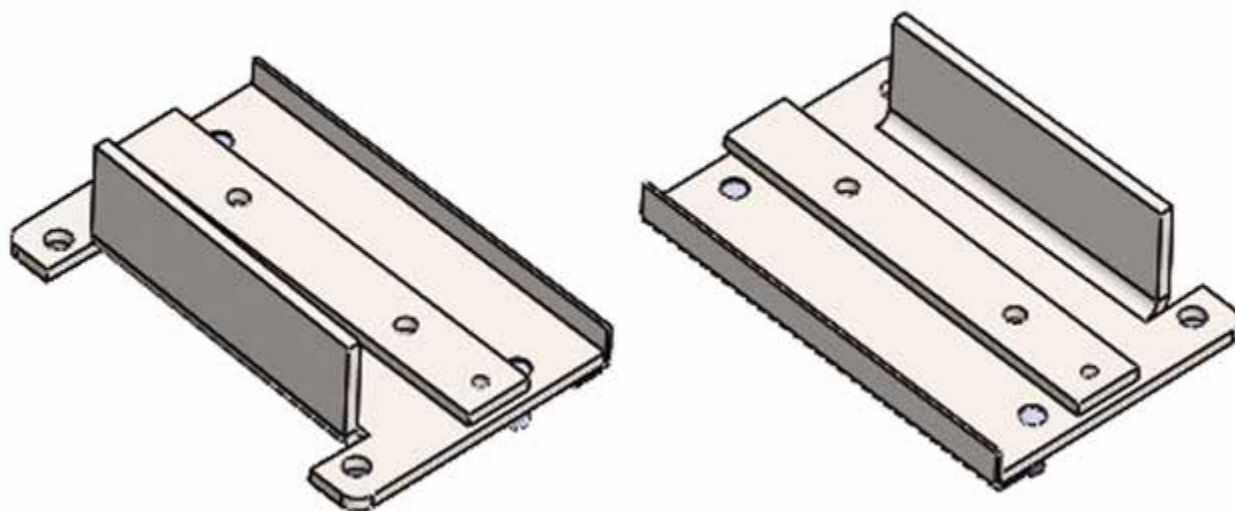
PASO 3:



Ambos gatos con el motor fuera de una rotación trasera y la rotación hacia la parte trasera.

Autolift System

ADAPTER VOOR FORD EURO 4
Art. 465106



STAP 1:

Plaats de adapter 10 cm voor het gat aanwezig op het frame

STAP 2:

Boor twee gaten van 10 mm en steek de afdichtplaatjes door het gat in het frame en zet ze vast met de bouten.

ADAPTER LINKSVOOR FORD

STAP 1 EN 2:

Gebruik dezelfde procedure als voor de adapter rechtsvoor



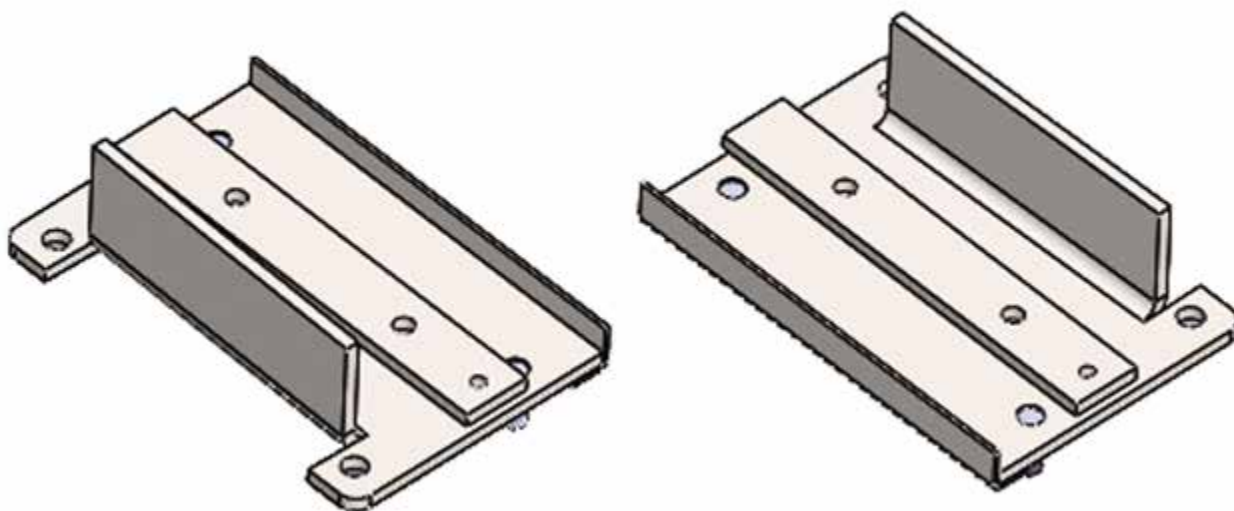
STAP 3:



Beide steunen met de motor naar buiten draaien en naar achteren draaien.

Autolift System

ADAPTATEUR POUR FORD EURO 4
Art. 465106



ÉTAPE 1 :

Placez l'adaptateur 10 cm devant le trou présent sur le cadre

ETAPE 2 :

Percez deux trous de 10 mm puis insérez les plaques d'étanchéité dans le trou présent sur le cadre et fixez-les avec les boulons.

ADAPTATEUR AVANT GAUCHE FORD

ETAPE 1 ET 2 :

Utilisez la même procédure que pour l'adaptateur avant droit



ETAPE 3 :

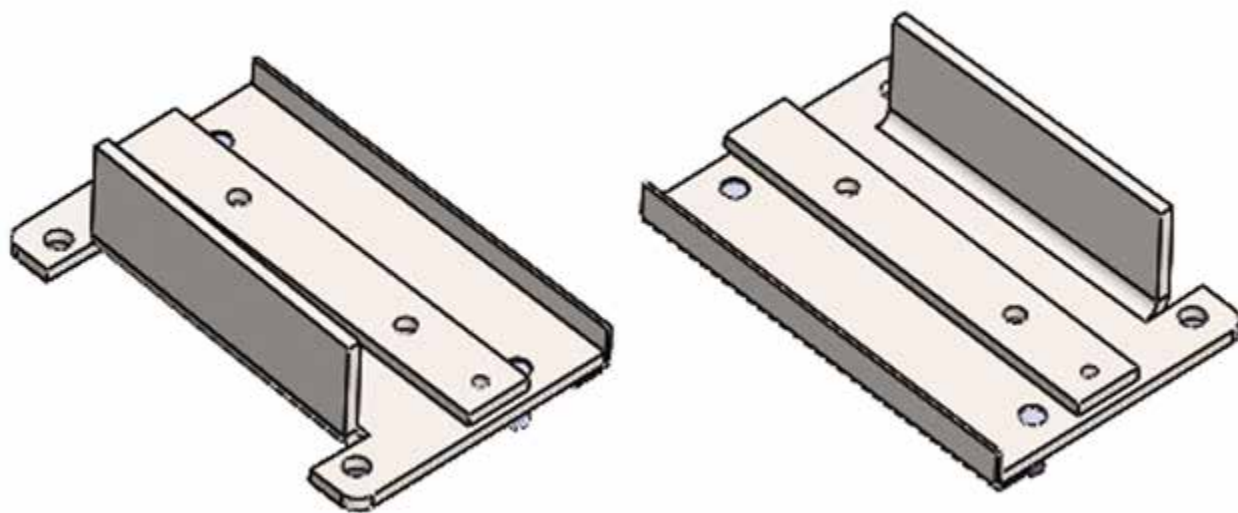


Les deux vérins avec le moteur à l'extérieur font une rotation vers l'arrière et une rotation vers l'arrière.

CARBEST
INNOVATIONS FOR MOBILE LIFE

Autolift System

SOVITIN FORD EURO 4:ÄÄ VARTEN
Art. 465106



VAIHE 1:

Aseta sovitin 10 cm kehyksessä olevan reiän eteen

VAIHE 2:

Poraa kaksi 10 mm:n reikää ja aseta tiivistyslevyt kehyksessä olevan reiän läpi ja kiinnitä sitten pulteilla.

VASEMMANPUOLEINEN ETUSOVITIN FORD VAIHEET 1 JA 2:

Noudatetaan samaa menettelyä kuin oikean etuosan sovittimen kohdalla



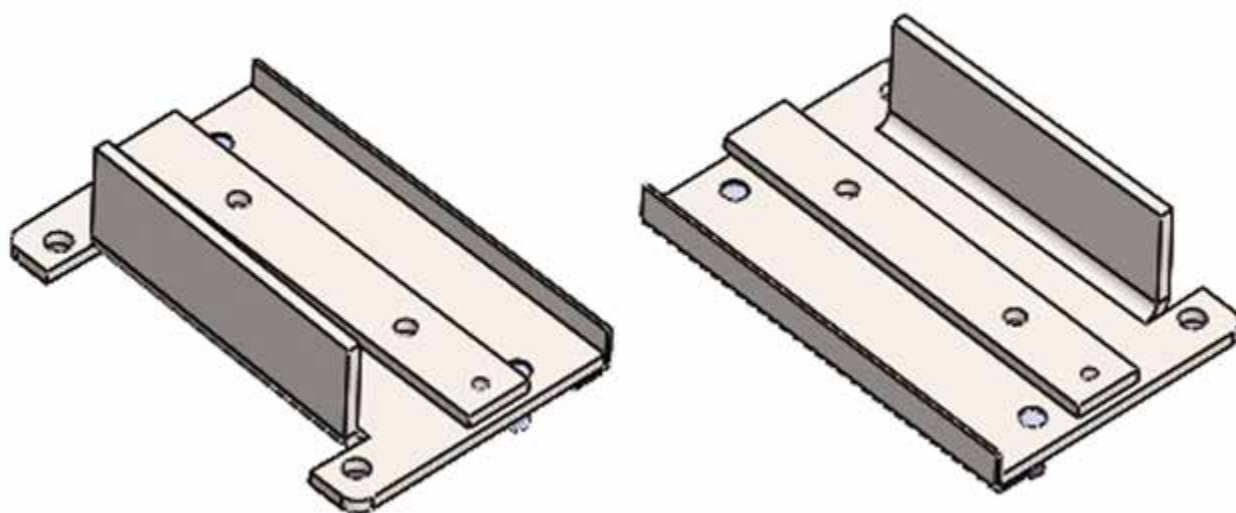
VAIHE 3:



Molemmat jakotukit moottorin kanssa ulkopuolella kierto taaksepäin ja kierto taaksepäin.

Autolift System

ADAPTER TIL FORD EURO 4
Art. 465106



TRIN 1:

Sæt adapteren 10 cm foran det hul, der er på rammen

TRIN 2:

Bor to 10 mm huller, indsæt derefter tætningspladerne gennem hullet på rammen og fastgør dem med boltene.

ADAPTER FORREST TIL VENSTRE FORD

TRIN 1 OG 2:

Brug samme fremgangsmåde som for den højre forreste adapter



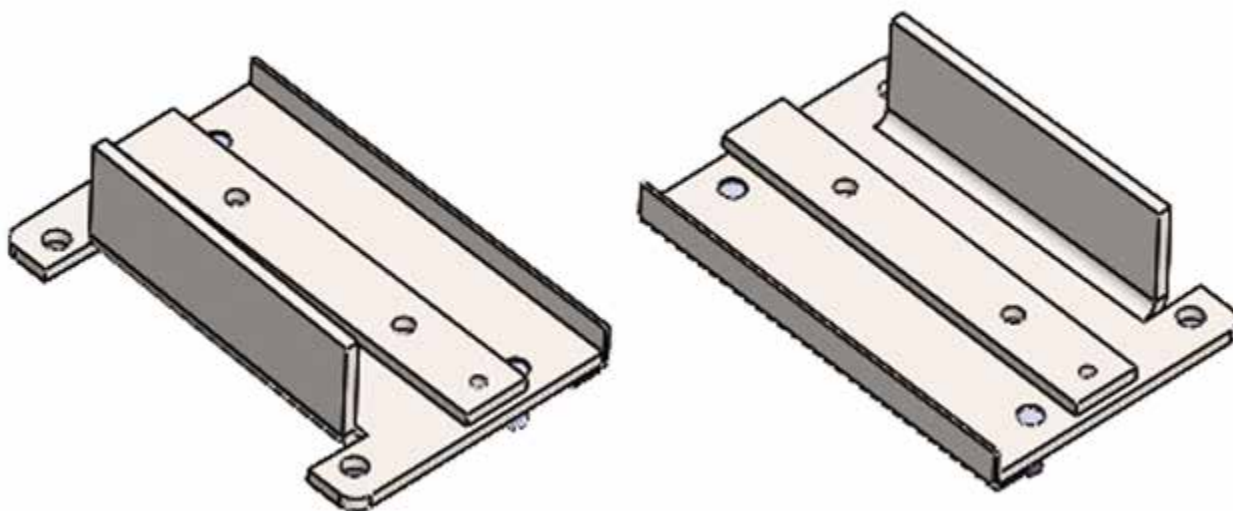
TRIN 3:



Begge donkrafte med motor uden for en rotation bagud og rotation bagud.

Autolift System

ADAPTER FÖR FORD EURO 4
Art. 465106



STEG 1:

Sätt adaptorn 10 cm framför det hål som finns på ramen

STEG 2:

Borra två 10 mm hål och sätt sedan in tätningsplattorna genom det hål som finns på ramen och fäst dem sedan med bultarna.

ADAPTER FÖR VÄNSTER FRAMSIDA FORD STEG 1 OCH 2:

Använd samma förfarande som för den främre högra adaptorn



STEG 3:



Båda domkrafterna med motor utanför en rotation bakåt och rotation bakåt.



REIMO REISEMOBIL-CENTER GMBH
63329 EGELSBACH · BOSCHRING 10 · GERMANY · WWW.REIMO.COM
MADE IN ITALY · © REIMO 04/2022